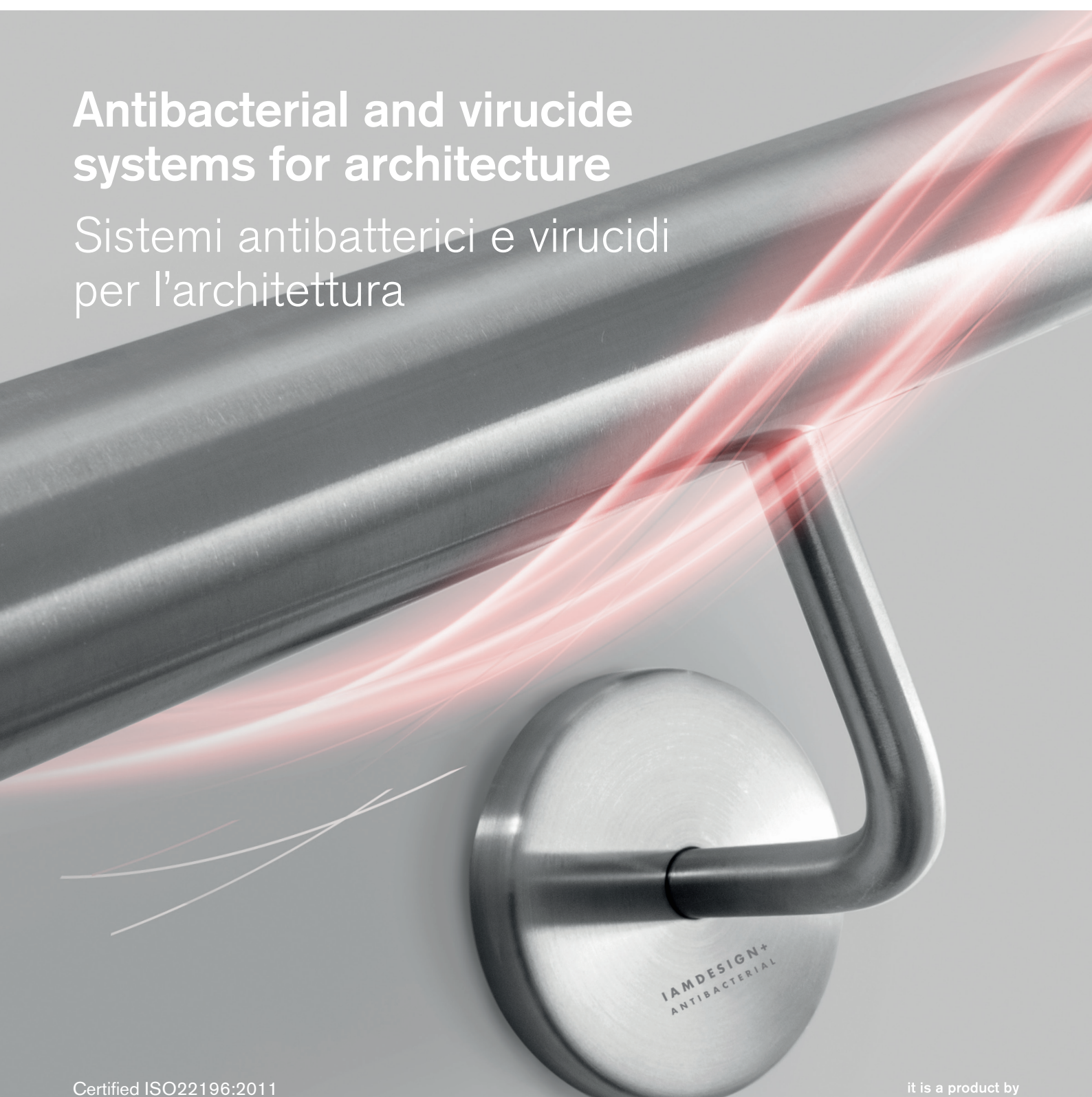


Antibacterial and virucide systems for architecture

Sistemi antibatterici e virucidi
per l'architettura



IAMDESIGN+
ANTIBACTERIAL

Certified ISO22196:2011

EN/IT

it is a product by

WM
DESIGN

IAM Design is a brand of



GONZATO
GROUP

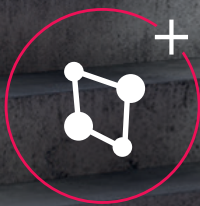
WM+

Antibacterial. Safe. Revolutionary.



IT REDUCES THE RISK
OF CONTAGION

RIDUCE IL RISCHIO
DI CONTAGIO



INNOVATIVE
TECHNOLOGY

TECNOLOGIA
INNOVATIVA



RATE OF NEUTRALIZATION
OF AGENTS PATHOGENS

TASSO DI NEUTRALIZZAZIONE
DEGLI AGENTI PATOGENI



TESTED AGAINST
SARS-COV-2

TESTATO CONTRO
SARS-COV-2

WM
DESIGN

INTELLECTUAL PROPERTY
RIGHTS RESERVED

Copyright © 2021 Ind.i.a. spa. Tutti i diritti riservati. Domanda di marchio, design o brevetto depositata/registrazione o brevetto rilasciato in uno o più paesi. Per ulteriori informazioni, non esitare a contattarci a info@iamdesign.com. Copyright © 2021 Ind.i.a. spa. All rights reserved. Trademark, design or patent application pending/registration or patent granted in one or more countries. For additional information, please contact us at info@iamdesign.com.

The revolutionary technology that protects you

It is shown that in all buildings the surfaces are populated by microorganisms, which are deposited by sedimentation or contact. Anyone who attends a place with contaminated surfaces is at risk of more or less serious diseases and, in the case of weaker subjects, they can also be fatal and lead to death.

In a building, therefore, surfaces play an important role in the spread of pathogens and this real risk is very often underestimated and should be addressed with the right technologies. Whether it's clinics, airports, kindergartens, schools or private homes, the IAM+ handrail systems help to maintain a high hygiene standard, eliminating 99% of the pathogens present on their surfaces making them effectively **antibacterial**.

La rivoluzionaria tecnologia che ti protegge

È dimostrato che "in tutti gli edifici" le superfici sono colonizzate da microrganismi che si depositano per sedimentazione o contatto. Chiunque frequenti un luogo con superfici contaminate è a rischio di malattie più o meno gravi e, nel caso di soggetti più deboli, le stesse possono essere anche fatali e portare alla morte.

In un edificio, quindi, le superfici giocano un ruolo importante nella diffusione di agenti patogeni e questo rischio reale è molto spesso sottovalutato e dovrebbe essere affrontato con le tecnologie giuste. Che si tratti di cliniche, aeroporti, asili, scuole o abitazioni private, i sistemi Corrimano IAM+ contribuiscono a mantenere elevati standard igienici, eliminando il 99% degli agenti patogeni presenti sulle loro superfici e rendendoli di fatto **antibatterici**.



"I am the revolutionary solution for the hygiene of public places"

24-hour sanitation / Sanificazione 24 ore su 24

It combines the best antibacterial technologies to offer a higher protection

Abbina le più comprovate tecnologie antibatteriche per offrire una protezione superiore



Why use IAM+?

Perché utilizzare IAM+?

Why use IAM+?

Thanks to its antibacterial properties, **IAM+** is able to kill and eliminate 99,9% bacteria and other pathogens.

Perché usare IAM+?

Grazie alle sue proprietà antibatteriche, **IAM+** è in grado di uccidere ed eliminare il 99,9% batteri ed altri agenti patogeni.



PRIVATE HOMES ABITAZIONI PRIVATE

Returning home, the risk of bringing bacteria with you is high, but thanks to the IAM+ accessories by IAM Design you can protect your home and loved ones.

Al rientro a casa, il rischio di portare con se batteri è alto, ma grazie agli accessori IAM+ di IAM Design è possibile proteggere la propria casa ed i propri cari.



HOSPITAL AND MEDICAL CLINIC OSPEDALI

Hospitals are by nature places with a high risk of contagion. Thanks to IAM+ it is easier to protect the health of doctors, operators and patients.

Gli ospedali sono per natura luoghi ad alto rischio di contagio. Grazie ad IAM+ è più facile proteggere la salute di medici, operatori e pazienti.



PUBLIC PLACES LUOGHI PUBBLICI

It helps to reduce contagion eliminating the bacteria it comes into contact with, thus IAM+ surfaces safe to touch.

Aiuta a ridurre i contagi eliminando i batteri con cui entra in contatto, rendendo così le superfici IAM+ sicure da toccare.



KINDERGARTENS AND SCHOOLS ASILI E SCUOLE

IAM+ protects young people in a notoriously crowded environment, especially in schools where students do not always know the importance of careful hand hygiene.

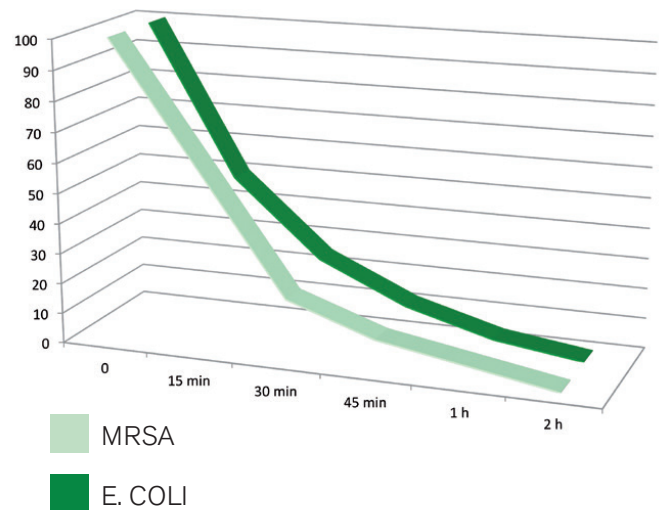
IAM+ protegge i giovani in un ambiente notoriamente affollato, soprattutto nelle scuole dove gli alunni non sempre conoscono l'importanza di un'attenta igiene alle mani.

It kills more than **99,9%** of bacteria

Uccide più del **99,9%** dei germi

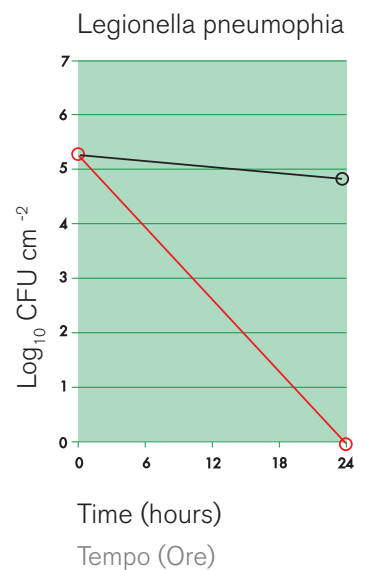
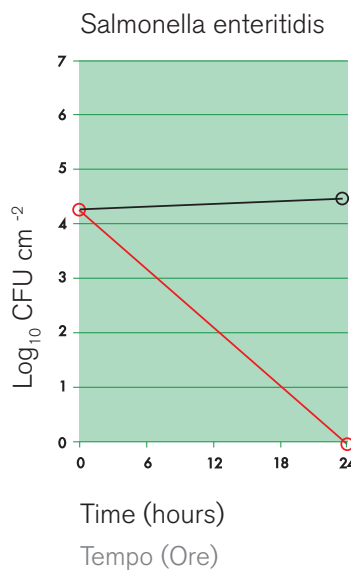
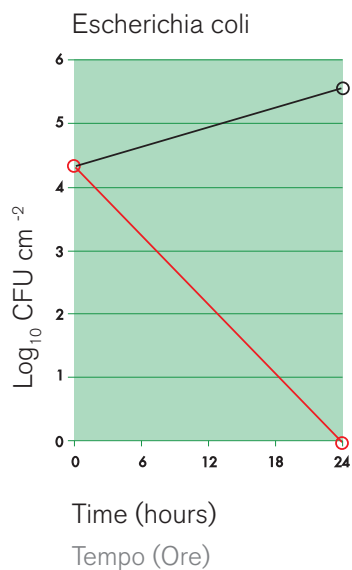
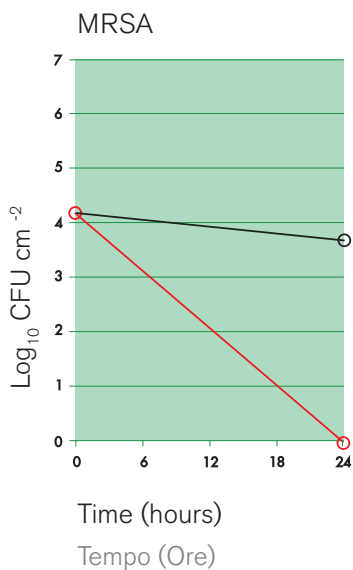
The handrails with **IAM+** treatment slowly release silver ions which, in a few minutes, **kill more than 650 species of germs**, including Escherichia Coli, Legionella Pneumoniae, Salmonella Enteritidis and others. Silver ions are absolutely safe for humans, as they only attack bacteria and inhibiting their ability to reproduce.

I corrimani con trattamento **IAM+** rilasciano lentamente ioni d'argento che "in pochi" minuti **uccidono più di 650 specie di germi**, tra cui Escherichia Coli, Legionella Pneumoniae, Salmonella Enteritidis e altri. Gli ioni sono assolutamente sicuri per gli esseri umani, in quanto attaccano soltanto i batteri inibendo la loro capacità di riproduzione.



—○— With IAM+ / Con IAM+

—○— Without IAM+ / Senza IAM+





The problem

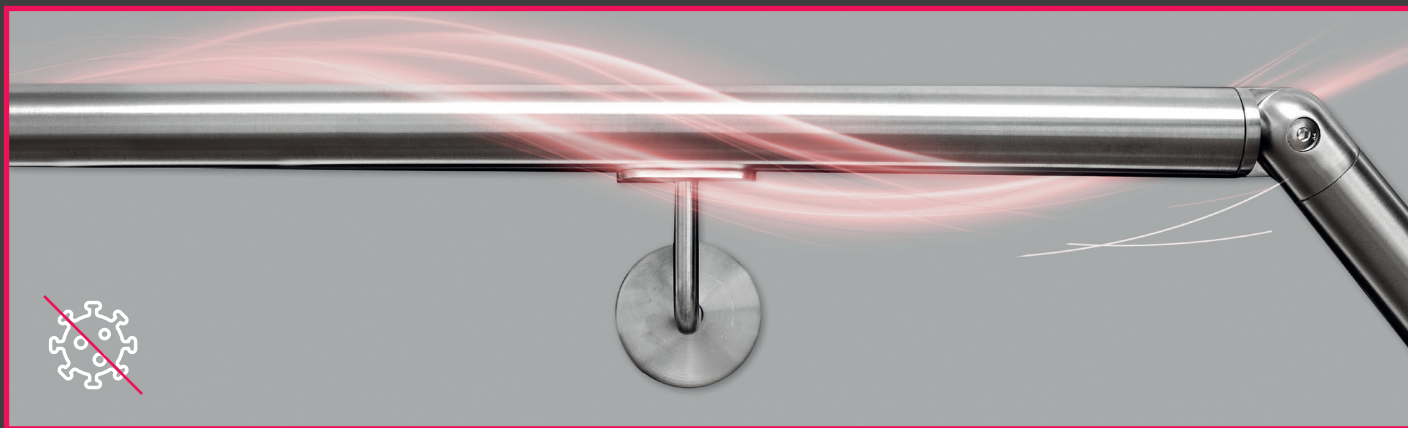
THE RISK OF CONTAGION

It is shown that surfaces in public places are one of the main channels of spread of viruses and bacteria.

Il problema

IL RISCHIO DEL CONTAGIO

È dimostrato che le superfici nei luoghi pubblici sono uno dei principali canali di diffusione di virus e batteri.



The solution

PROTECTED BY IAM+ ANTIBACTERIAL NANOTECHNOLOGY

The antibacterial and virucide properties of nano silver particles eliminate and kill the pathogens they come into contact with.

La soluzione

PROTETTO DA NANOTECNOLOGIA IAM+

Le proprietà antibatteriche e virucide delle nano particelle d'argento eliminano e uccidono i patogeni con cui entrano in contatto.

IAM+ technology combines natural antibacterial and virucide properties of silver with metallic surfaces of common use in construction.

La tecnologia **IAM+** combina le naturali proprietà antibatteriche e virucide dell'argento con superfici metalliche di uso comune in edilizia.

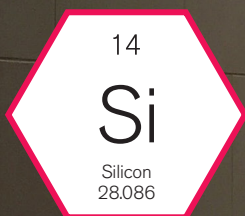
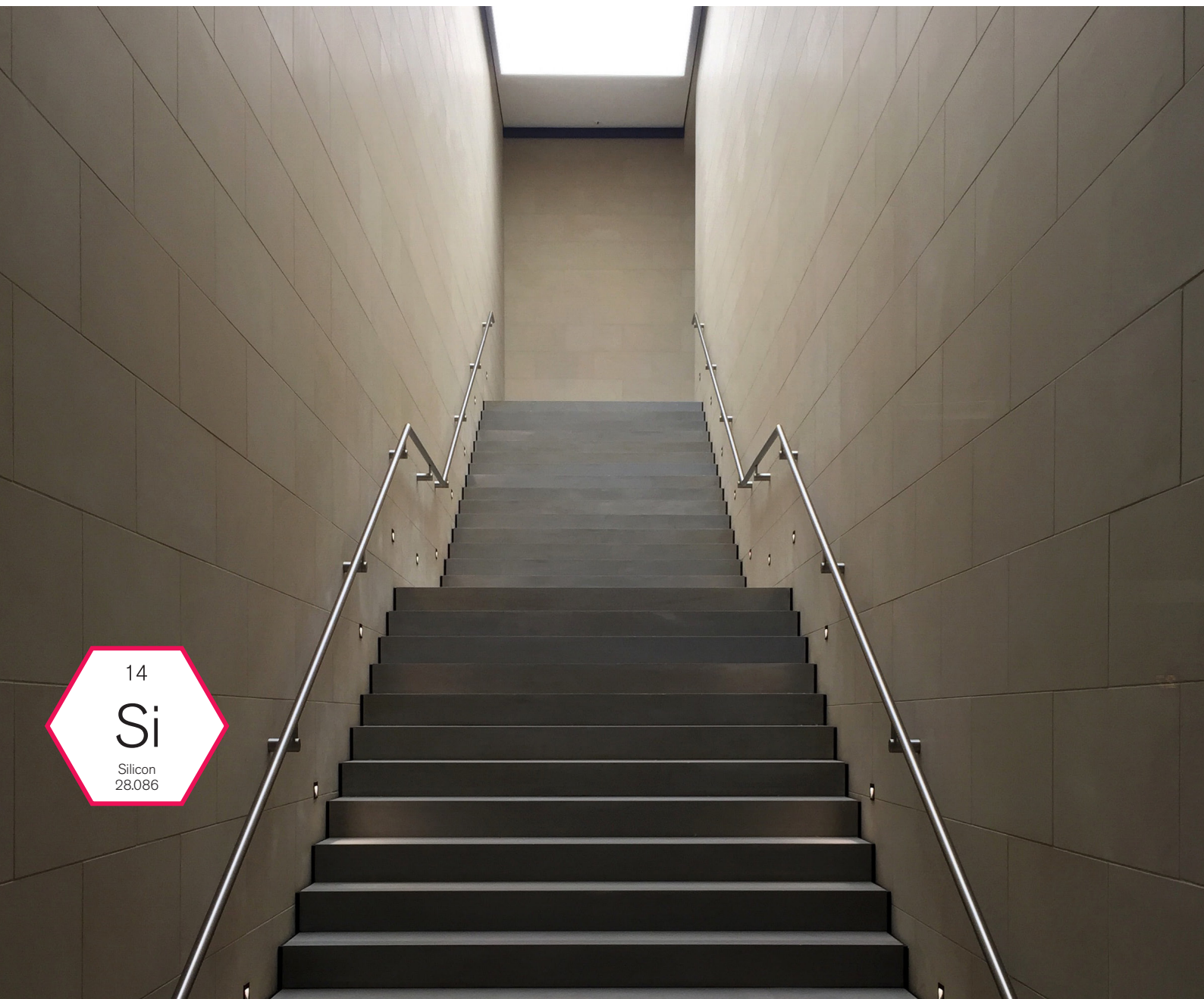
For a safe contact experience.

Per un'esperienza di contatto sicura.



The **patented silicone-based protective film** evenly distributes silver salts, making the surface of IAM+ antibacterial products, lengthening and improving their protection.

Il **film protettivo brevettato a base siliconica** distribuisce uniformemente i sali d'argento rendendo la superficie dei prodotti IAM+ antibatterica oltre che allungandone e migliorandone la protezione.

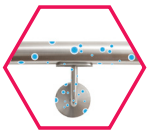


How it works?

Come funziona?

Silver ions present on the surface IAM+ immediately attack bacteria that settle on the surface inhibiting them in a very short time and eliminating the danger. The treatment provides 24-hour constant protection.

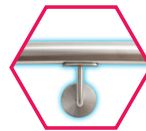
Gli ioni d'argento presenti sulla Superficie IAM+ aggrediscono immediatamente i batteri che si depositano sulla superficie inibendoli in brevissimo tempo ed eliminandone la pericolosità. Il trattamento garantisce una protezione costante 24 ore su 24.



SILVER ION
RELEASE
RILASCIO IONI
D'ARGENTO



BACTERIA
ELIMINATION
ELIMINAZIONE
DEI BATTERI



24-HOURS
PROTECTION
PROTEZIONE
24 ORE SU 24

The behaviour of bacteria in comparison

Il comportamento dei batteri a confronto

Bacterium Batterio	Hours Orario	Standard handrail Corrimano standard	IAM+
Escherichia coli	00:00 h	160.000 number of bacteria at the time of infection	160.000 number of bacteria at the time of infection
Escherichia coli	+24:00 h	↑ +99,999%	↓ 0%
Stafilococcus	00:00 h	350.000 number of bacteria at the time of infection	350.000 number of bacteria at the time of infection
Stafilococcus	+24:00 h	↑ +99,999%	↓ 0%

Virus	Hours Orario	Standard handrail Corrimano standard	IAM+
Covid19	00:00 h	6.88 Log TCID50 at the time of infection	6.88 Log TCID50 at the time of infection
Covid19	+24:00 h	↑ 3.75 Log TCID50 after 24 h	↓ 3,17 (- 74%) Log TCID50 after 24 h

Strengths / Punti di forza



100% ANTIBACTERIAL

Thanks to a patented silicon-based cover enriched with nano silver particles, they are 100% antibacterial and safe for public use.

100% ANTIBATTERICO

Grazie ad una copertura brevettata a base di silicio e arricchita con nano particelle d'argento, i prodotti IAM+ sono 100% antibatterici e sicuri per uso pubblico.



COVID 19 TESTED

Tested by third party laboratories, it has been proved that IAM+ reduces the presence of the Covid19 virus on its surface by 74%

TESTATO COVID19

Testato da enti esterni è dimostrato che IAM+ abbatta del 74% la presenza del virus covid19 sulla sua superficie



CERTIFICATION

IAM+ systems have passed chemical, physical and mechanical tests and they have obtained the ISO 22196 certification.

CERTIFICAZIONE

I sistemi IAM+ hanno superato test chimici, fisici e meccanici e hanno ottenuto la certificazione ISO 22196 che ne certifica le proprietà antibatteriche e la sicurezza.



EASY TO ASSEMBLE

Easy to assemble on new applications, but they can also be mounted on existing balustrade and handrail systems.

FACILE DA MONTARE

Facile montaggio su applicazioni nuove ma è anche possibile montarli in sistemi balaustra e corrimano già esistenti.



CUSTOMIZABLE

The systems with antibacterial properties IAM+ are customizable or can be made on design, according to the construction site needs.

SU MISURA

I sistemi con proprietà antibatterica IAM+ sono personalizzabili o realizzabili su disegno in funzione delle esigenze di cantiere.



EASY TO CLEAN

The IAM+ systems are antibacterial, but if you want to clean them you can use cleaning solutions with neutral or acidic composition, avoiding products alkaline.

FACILE DA PULIRE

I sistemi IAM+ sono antibatterici ma se si desidera pulirli è possibile utilizzare detergenti con composizione neutra o acida, evitare prodotti alcalini.



Products line

La gamma di prodotti



65

Items IAM+ realized and in STOCK.

Articoli IAM+ in programma disponibili a stock.

+3000

On request, the entire IAM Design range can be supplied with IAM+ technology with over 3000 items.

Su richiesta tutta la gamma IAM Design può essere fornita con tecnologia IAM+ con oltre 3000 articoli.




But we can also realize not-standard products according to project needs.

Ma possiamo realizzare anche prodotti fuori standard secondo le esigenze di progetto.

GENERAL
CATALOGUE PDF

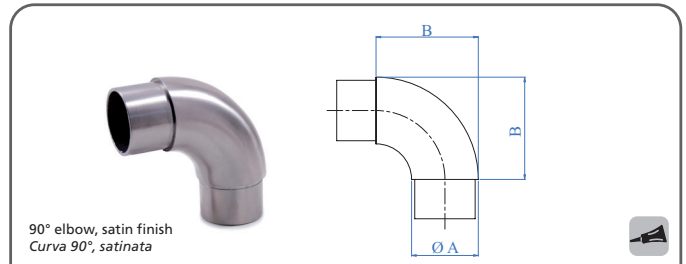


Circular section handrail / Corrimano sezione circolare



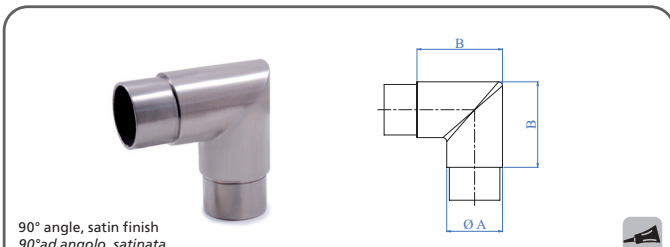
Stainless steel, satin finish, with grain size 320, individually packed
In acciaio inossidabile satinato con grana 320, imbastato individualmente

AISI304	AISI316	Dimensions Dimensioni	Length Lunghezza	Weight Peso
SE001	SE4801	Ø 42,4 x 2,0 mm 1 2/3" dia. x 5/64"	3000 mm 9' - 10"	6,07 kg
SE001/6000	SE4801/6000	Ø 42,4 x 2,0 mm 1 2/3" dia. x 5/64"	6000 mm 19' - 8"	12,14 kg



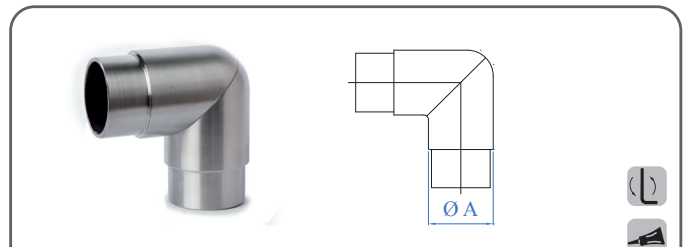
90° elbow, satin finish
Curva 90°, satinata

AISI304	AISI316	A For tube Per tubo	B
SE450/304	SE450	Ø 42,4 x 2,0 mm 1 2/3" dia x 5/64"	65 mm 2 9/16"



90° angle, satin finish
90° ad angolo, satinata

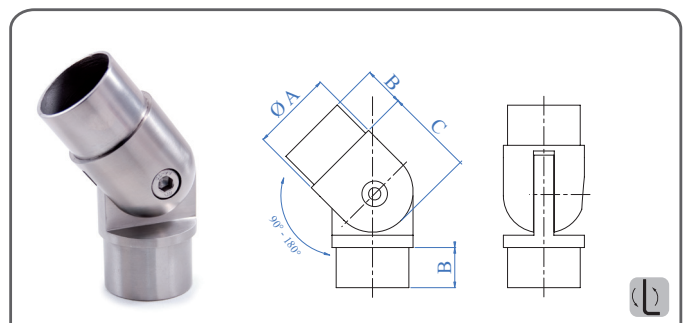
AISI304	AISI316	A For tube Per tubo	B
SE451/304	SE451	Ø 42,4 x 2,0 mm 1 2/3" dia x 5/64"	65 mm 2 9/16"



90° elbow, satin finish
Curva 90°, satinata

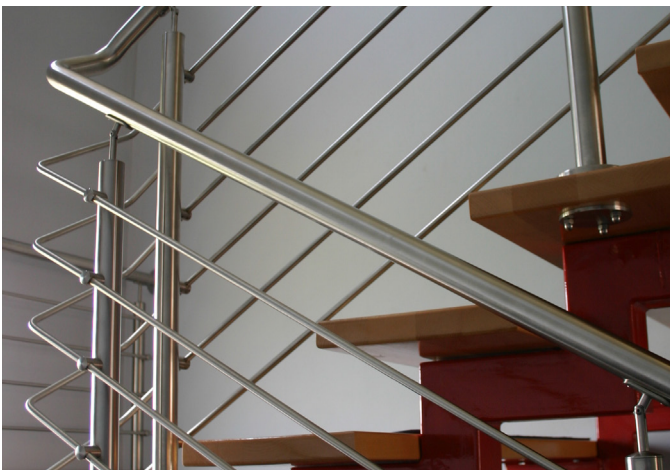
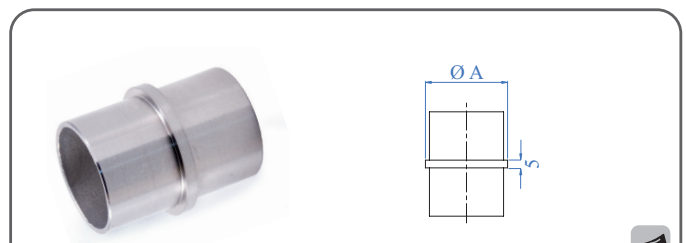
AISI304	AISI316	A For tube Per tubo	B
SE5587/304	SE5587	Ø 42,4 x 2,0 mm - 1 2/3" dia. x 5/64"	65 mm 2 9/16"

THIS ITEM KEEPS THE HANDRAIL IN AXIS HAVING A ROTATION POINT PERFECTLY CENTRED
QUESTO ARTICOLO AVENDO UN CENTRO DI ROTAZIONE PERFETTAMENTE CENTRATO EVITA IL DISASSAMENTO DELL'ASSE DEL CORRIMANO





Pivotable connector, satin finish
Giunzione snodata, satinata

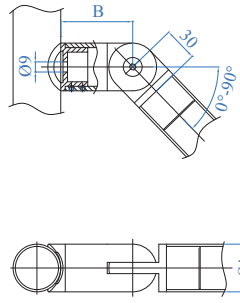
AISI304	AISI316	A For tube Per tubo	B	C
SE446/304	SE446	Ø 42,4 x 2,0 mm 1 2/3" dia. x 5/64"	22 mm 5/64"	53 mm 2 5/64"

AISI304	AISI316	A For tube Per tubo
SE455/304	SE455	Ø 42,4 x 2,0 mm 1 2/3" dia. x 5/64"





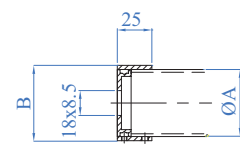
Pivotable connector
Giunzione snodata



AISI316 **A** **B**
For tube - Per tubo

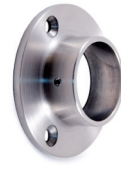
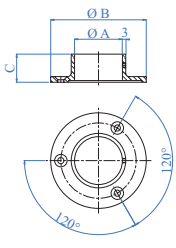
SE1520120	Ø 42,4 x 2,0 mm 1 2/3" dia. x 5/64"	64 mm 2 17/32"
-----------	--	-------------------

ANCHOR TO CONNECT THE HANDRAIL TO THE NEWEL POST.
GIUNZIONE CHE PERMETTE L'ANCORAGGIO DEL CORRIMANO AL PIANTONE

AISI304 **AISI316** **A** **B**
For tube - Per tubo


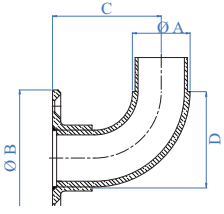
SE2070/304	SE2070	Ø 42,4 mm 1 2/3" dia. x 5/64"	48,6 mm 1 7/8"
------------	--------	----------------------------------	-------------------

Anchor for tube, satin finish
Ancoraggio per tubo, satinato

AISI304 **AISI316** **A For tube** **B** **C**
Per tubo


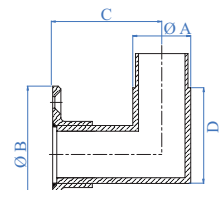
SE456/304	SE456	Ø 42,4 mm 1 2/3" dia.	Ø 84 mm 3 5/16" dia.	25 mm 1"
-----------	-------	--------------------------	-------------------------	-------------

Anchor for tube, satin finish
Ancoraggio per tubo, satinato

AISI316 **A For tube** **B** **C** **D**
Per tubo


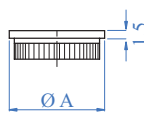
SE4561	Ø 42,4 x 2,0 mm 1 2/3" dia. x 5/64"	Ø 84 mm 3 5/16" dia.	84 mm 3 5/16"	65 mm 2 9/16"
--------	--	-------------------------	------------------	------------------

Anchor for tube, satin finish
Ancoraggio per tubo, satinato

AISI316 **A For tube** **B** **C** **D**
Per tubo

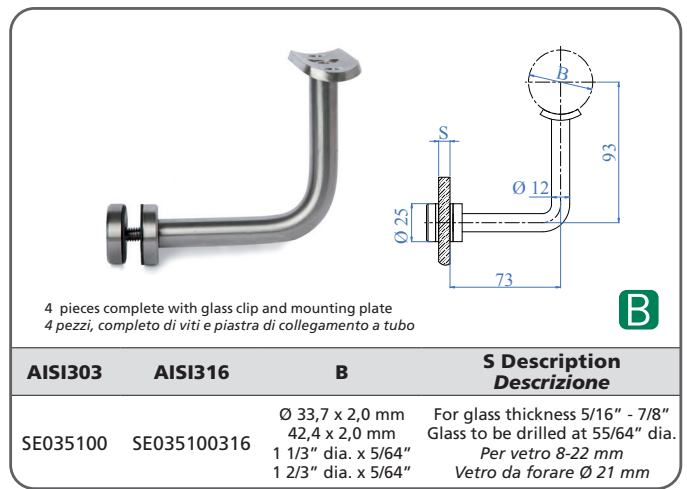
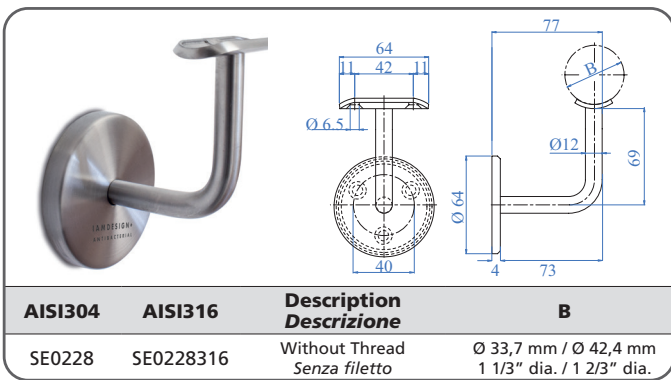
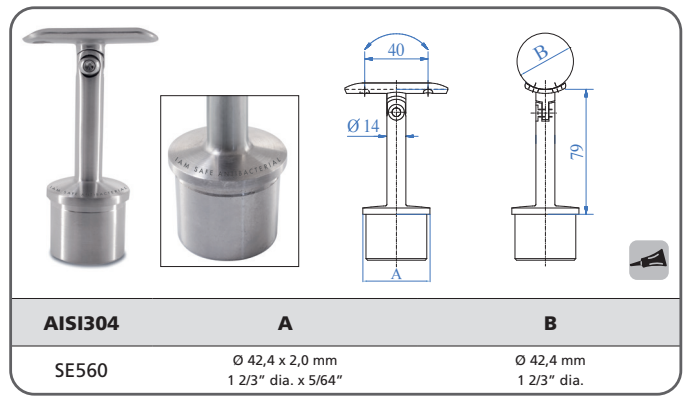
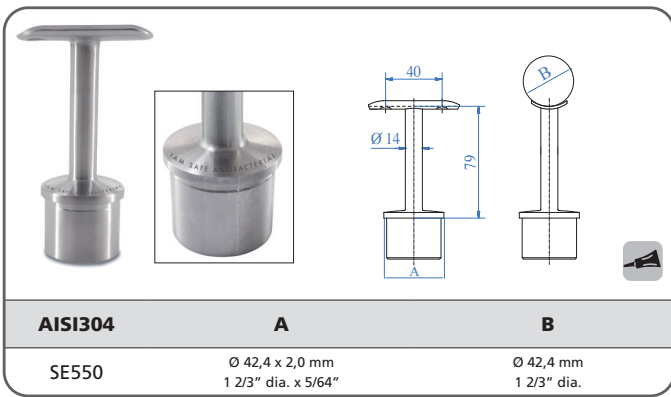
SE4566	Ø 42,4 x 2,0 mm 1 2/3" dia. x 5/64"	Ø 84 mm 3 5/16" dia.	80 mm 3 5/32"	65 mm 2 9/16"
--------	--	-------------------------	------------------	------------------

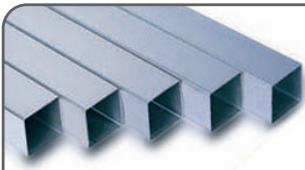
Satin finish, with knurling
Satinati, con zigrinatura

AISI303 **AISI316** **For tube - Per tubo**

SE01151	SE01151316	Ø 42,4 x 2,0 mm – 1 2/3" dia. x 5/64"
---------	------------	---------------------------------------

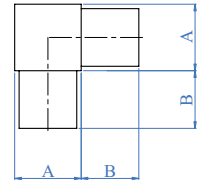


Squared section handrail / Corrimano sezione quadrata



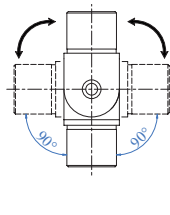
Stainless steel, satin finish, with grain size 320, individually packed
 In acciaio inossidabile satinato con grana 320, imbustato individualmente

AISI304	AISI316	Dimensions Dimensioni	Length Lunghezza	Weight Peso
SE00204040	SE10204040	40 x 40 x 2,0 mm 1 9/16" x 1 9/16" x 5/64"	3000 mm 9' - 10"	7,36 kg
SE06204040	SE16204040	40 x 40 x 2,0 mm 1 9/16" x 1 9/16" x 5/64"	6000 mm 19' - 8"	14,72 kg



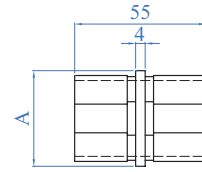
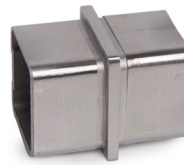
Elbows 90°, for square tube, satin finish
 Raccordo a 90° per tubo quadro, satinato

AISI304	AISI316	A For tube - Per tubo	B
SE4713/304	SE4713	40 x 40 x 2,0 mm 1 9/16" x 1 9/16" x 5/64"	25 mm - 1"



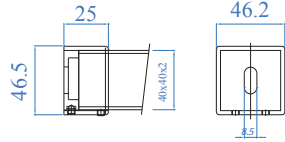
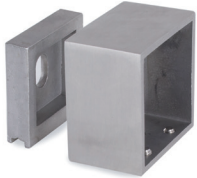
Pivotable connector for square tube, satin finish
 Raccordo snodato per tubo quadro, satinato

AISI316	A For tube - Per tubo
SE4743	40 x 40 x 2,0 mm - 1 9/16" x 1 9/16" x 5/64"



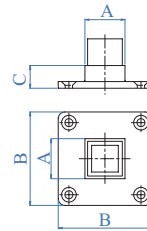
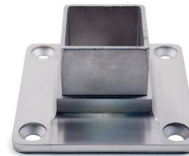
Titting for square tube
 Connettore per tubo quadrato

AISI316	A For tube - Per tubo
SE4760	40 x 40 x 2,0 mm - 1 9/16" x 1 9/16" x 5/64"



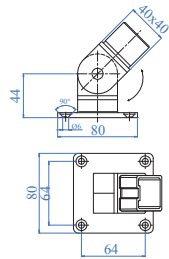
Anchor for tube, satin finish
 Ancoraggio per tubo, satinato

AISI316	A For tube - Per tubo
SE4740	40 x 40 mm - 1 9/16" x 1 9/16"



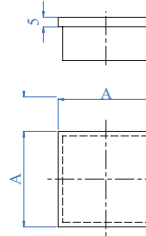
Anchorage for handrail
 Ancoraggio per corrimano

AISI316	A For tube - Per tubo	B	C
SE4701	40 x 40 x 2,0 mm 1 9/16" x 1 9/16" x 5/64"	80 mm 3 5/32"	18 mm 45/64"



Pivotable connector for square tube, satin finish
 Raccordo snodato per tubo quadro, satinato

AISI316	A For tube - Per tubo
SE004720141	40 x 40 x 2,0 mm - 1 9/16" x 1 9/16" x 5/64"



AISI304	AISI316	A x A For tube - Per tubo
SE4230/304	SE4230	40 x 40 x 2,0 mm - 1 9/16" x 1 9/16" x 5/64"

AISI316	H Height Altezza	For handrail Per corrimano	For square tube Per tubo quadro
SE037310	75 mm 2 61/64"	Flat - <i>Piatto</i>	40 x 40 x 2,0 mm 1 9/16" x 1 9/16" x 5/64"

AISI316	H Height Altezza	For handrail Per corrimano	For square tube Per tubo quadro
SE037710	75 mm 2 61/64"	Flat - <i>Piatto</i>	40 x 40 x 2,0 mm 1 9/16" x 1 9/16" x 5/64"

AISI304	AISI316	For handrail - <i>Per corrimano</i>
SE036300	SE036310	Flat - <i>Piatto</i>

AISI304	AISI316	For handrail - <i>Per corrimano</i>
SE036500	SE036510	Flat - <i>Piatto</i>



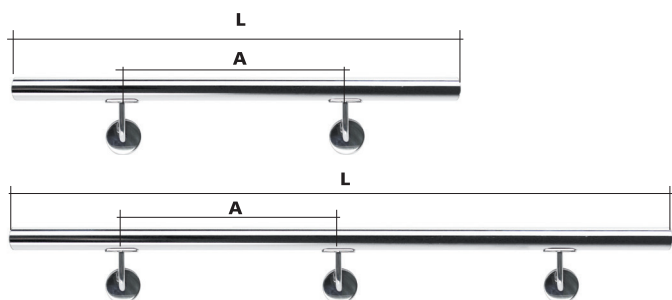
Handrails KIT / Corrimani KIT

READY FOR INSTALLATION

Our new series of handrail kits come in satin and mirror polished stainless steel, as well as wood, ready to be assembled. The kit comes complete with handrail supports as well as 2 or 3 meter long tubes. Easy to install on any wall, our kits are perfect for any level of technical expertise.

PRONTI PER L'INSTALLAZIONE

Nuova serie di corrimani in kit in acciaio inox satinati, lucidi e in legno, pronti per il montaggio. Questi articoli vengono forniti completi di reggicorrimano e tubo da 2 o 3 metri. Facili da installare su qualsiasi parete è ideale per anche per i meno esperti.



AISI304	Ø Tube - Tubo	L Length - Lunghezza	A
Satin finish - <i>Satinato</i>			
SE090	Ø 42,4 x 2,0 mm 1 2/3" dia. x 5/64"	2000 mm 78 3/4"	1500 mm 4' 1" 1/16"
SE091	Ø 42,4 x 2,0 mm 1 2/3" dia. x 5/64"	3000 mm 118 1/8"	1250 mm 4' 1" 7/32"



AISI316	Description Descrizione	Ø Tube - Tubo	Length Lunghezza	A
Satin finish - <i>Satinato</i>				
SE119710013	Acciaio inox satinato	Ø 42,4 x 2,0 mm	2000 mm 78 3/4"	1500 mm 4' 11" 1/16"



KIT COMPOSED BY - KIT COMPOSTO DA

Description - Descrizione	N. pz./pc. L 2000 mm	N. pz./pc. L 3000 mm
Tube - Tubo	1	1
Anchorage element - Elem. di ancoraggio	2	3
Flange canopies - Copriflangia	2	3
End cap - Tappo	2	2
Flat head screw - Vite a testa piatta	4	6

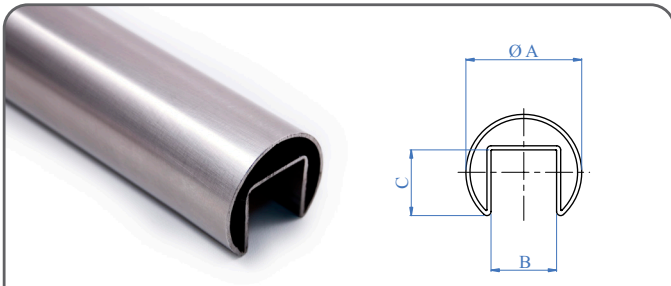


AISI304	□ Tube - Tubo	L Length - Lunghezza	A
Satin finish - <i>Satinato</i>			
SE095	40 x 40 mm 1 9/16" x 1 9/16"	2000 mm 78 3/4"	1500 mm 4' 11" 1/16"
SE096	40 x 40 mm 1 9/16" x 1 9/16"	3000 mm 118 1/8"	1250 mm 4' 1" 7/32"




AISI316	Description Descrizione	Ø Tube - Tubo	Length Lunghezza	A
Satin finish - <i>Satinato</i>				
SE119710014	Acciaio inox satinato	40 x 40 mm	2000 mm 78 3/4"	1500 mm 4' 11" 1/16"

Handrail for glass balustrades / Corrimano per balaustre in vetro

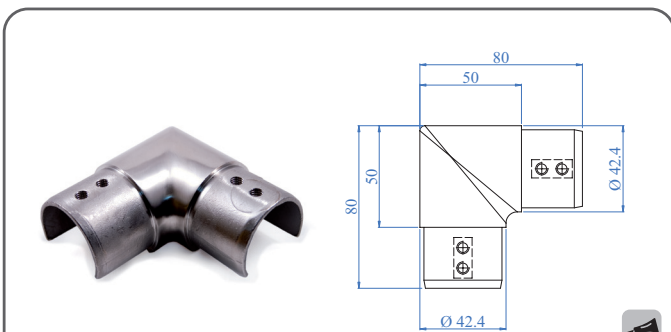


AISI304	AISI316	A	Length	B	C
		Tube - Tubo	Lunghezza		
Satin Finish - <i>Satinato</i>					
SE1000424	SE1100424	Ø 42,4 x 1,5 mm 1 2/3" dia. x 1/16"	6000 mm 19' - 8"	24 mm 15/16"	24 mm 15/16"

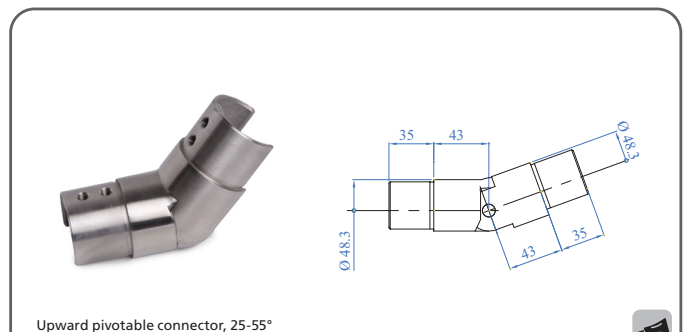
"SPEDYRAIL" ABS GASKETS GUARNIZIONI IN ABS "SPEDYRAIL"



ABS	Glass - Vetro	KIT
E1991000	12,76 mm - 1/2"	10 pieces/pezzi
E1991010	16,76 mm - 5/8"	10 pieces/pezzi
E1991020	17,52 mm - 11/16"	10 pieces/pezzi
E1991030	21,52 mm - 7/8"	10 pieces/pezzi

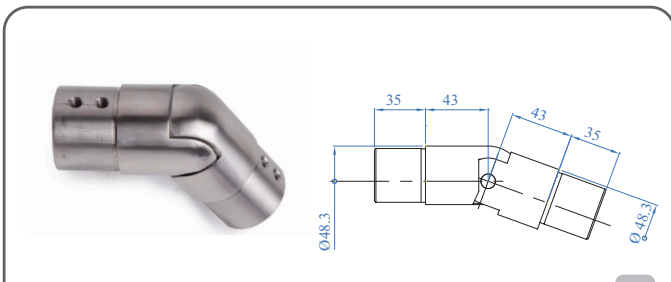


AISI316	For tube - Per tubo
SE1400100	Ø 42,4 x 1,5 mm - 1 2/3" dia. x 1/16"



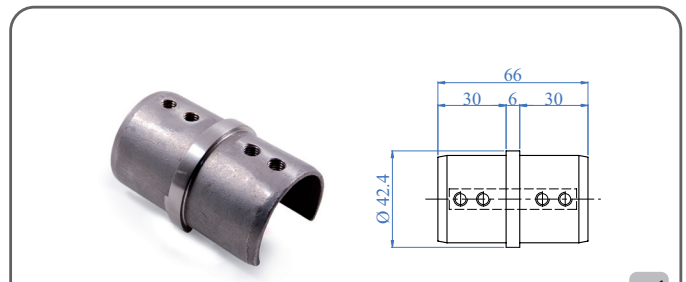
Upward pivotable connector, 25-55°
Raccordo snodato 25-55° verso l'alto

AISI316	For tube - Per tubo
SE1510100	Ø 42,4 x 1,5 mm - 1 2/3" dia. x 1/16"

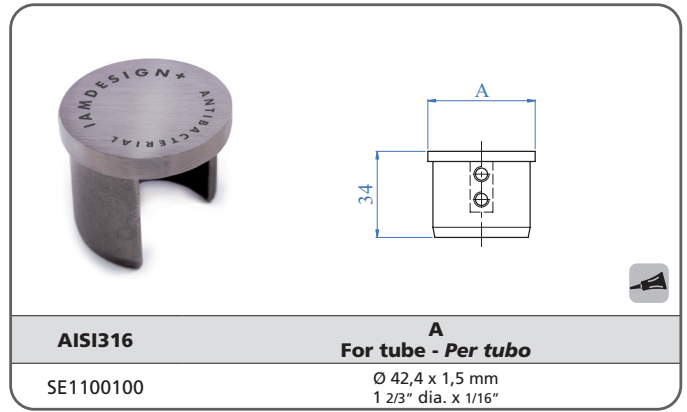
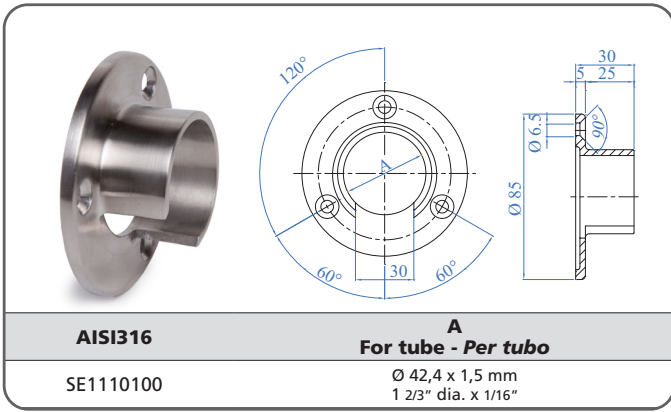


Downward pivotable connector, 25-55°
Raccordo snodato 25-55° verso il basso

AISI316	For tube - Per tubo
SE1520100	Ø 42,4 x 1,5 mm - 1 2/3" dia. x 1/16"



AISI316	For tube - Per tubo
SE1200100	Ø 42,4 x 1,5 mm - 1 2/3" dia. x 1/16"



Handrails with customizable writing

Corrimano con scritte personalizzabili

SAFE, SEGURO, SAFE TO TOUCH..

are just some of the messages you can give.
IAM+ handrails on request can be supplied with messages dedicated to alert the user regarding their antibacterial properties.

SAFE, SEGURO, SAFE TO TOUCH..

sono alcuni dei messaggi che si possono dare.
Su richiesta i corrimani IAM+ possono essere forniti con messaggi dedicati ad alertare l'utilizzatore in merito alle loro proprietà antibatteriche.



Contact us and we will develop the product according to your needs
Contattaci il nostro e svilupperemo il prodotto in funzione delle tue esigenze

+39 0445 580 580
info@iamdesign.com



Ideal for public places such as airports, hospitals, museums etc...
INFORM THE VISITOR ABOUT THE SAFETY OF THESE HANDRAILS!

Ideale per luoghi pubblici come aeroporti, ospedali, musei etc...
INFORMA IL VISITATORE SULLA SICUREZZA DI QUESTI CORRIMANI!

It is tested and certified by third parties

Certificato e testato da enti indipendenti

The IAM + treatment has been certified by the third party laboratories and by the universities in accordance with the **ISO 22196:211** regulation (Determination of the antibacterial action).

Il trattamento IAM+ è stato certificato dai laboratori terzi in conformità ai requisiti della **norma ISO 22196:2011** (Determinazione dell'azione antibatterica).

RESISTANCE TO CORROSION

Antibacterial treatment has been tested for resistance to corrosion in saline mist according to **EN1970**.

RESISTENZA ALLA CORROSIONE

Il trattamento antibatterico è stato testato per la resistenza alla corrosione in nebbia salina secondo la norma **EN1970**.



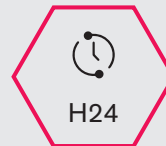
CERTIFICATION
CERTIFICAZIONE
ISO 22196



99,9% BACTERICIDAL
BATTERICIDA AL 99,9%



78% COVID 19 KILLED
78% COVID 19 UCCISO



COSTANT ACTION
AZIONE COSTANTE



NO MAINTENANCE
REQUIRED
NON NECESSITA
MANUTENZIONI



Water resistant

Resistente all'acqua

Thanks to the **silicon-based coverage** of the products IAM+, the natural ripples and micro incisions present on metal surface, are filled and flattened to create a **hard protective film**, so that liquids, dust and other agents slide away that might otherwise corrode the steel. For this reason products with treatment Antibacterial are also **more protective and beautiful in time**.

Grazie alla **copertura a base di silicio** dei prodotti IAM+, le naturali increspature e micro incisioni presenti sulla superficie del metallo, vengono riempite ed appianate creando una **pellicola protettiva dura**, capace di far scivolare su di sè liquidi, polveri ed altri agenti che altrimenti potrebbero corrodere l'acciaio. Per questa ragione i prodotti con trattamento antibatterico sono anche **più protettivi e belli nel tempo**.





User:
Architects - Architetti
Showroom,
Artisans - Artigiani

Collection: this catalogue aims to be a source of inspiration and a practical tool for architects, engineers, showrooms and specialists in the sector, presenting in a clear way the various systems, with ideas and application examples. Containing the specifications of the collections, it is now associated with a practical price list per linear meter that allows you to quickly estimate a project.

Collection: questo catalogo vuole essere fonte d'ispirazione e un pratico strumento per architetti, ingegneri, showroom e professionisti del settore, presentando in modo chiaro i vari sistemi, con spunti ed esempi applicativi. Contenente le specifiche di capitolato delle collezioni, adesso è associato un pratico listino al metro lineare che permette di preventivare rapidamente un progetto.



DOWNLOAD COLLECTION



User:
Artisans - Artigiani
Distributors - Distributori

The IAM Design general catalogue provides a quick but detailed overview of over 3,000 products of the IAM Design line thanks to new graphics, updated content and new insights. This new version of the catalogue concentrates the know-how and expertise of our designers.

Il Catalogo generale di IAM Design fornisce una rapida ma dettagliata panoramica degli oltre 3.000 prodotti della linea IAM Design grazie alle nuove grafiche, ai contenuti aggiornati e ai nuovi approfondimenti. In questa nuova versione del catalogo è concentrato il know-how e la competenza dei nostri designer.



DOWNLOAD VOL. 18



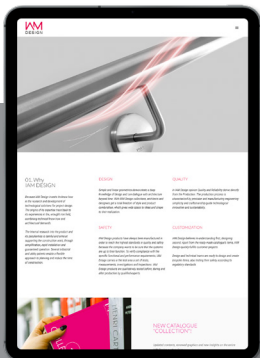
User:
Artisans - Artigiani
Distributors - Distributori

"What's new" presents the latest 2019 news and a summary of the complete IAM Design line, providing a quick but detailed overview of all the products and solutions we can offer.

What's new presenta le ultime novità del 2019 e un sommario della linea completa IAM Design fornendo una rapida ma dettagliata panoramica di tutti i prodotti e le soluzioni che possiamo offrire.



DOWNLOAD WHAT'S NEW



You can easily download the pdf of our catalogues on your phone or tablet and share it with your contacts via WhatsApp, e-mail or social media

Puoi facilmente scaricare i pdf dei nostri cataloghi sul tuo cellulare o tablet e condividerlo con i tuoi contatti tramite WhatsApp, e-mail o social media

iamdesign.com/catalogs



All the catalogs, to discover and share the IAM Design world:
collections, products, expert suggestions and projects.

Tutti i cataloghi, per scoprire e condividere il mondo IAM Design:
le collezioni, i prodotti, i suggerimenti di esperti e le realizzazioni.

ITALIA - Headquarters

Indi.a. spa
Via Vicenza, 6/14
36034 - Malo
Vicenza • Italia
tel. +39 0445 580 580 • fax: +39 0445 580 874
info@india.it • www.india.it

ESPAÑA

Indi.a. España, SL
C/ Abedul, 43 – Polig. Ind. El Guijar
28500 - Arganda del Rey
Madrid • España
tel. +34 918 700 819 • fax: +34 918 700 820
info@arteferro.es • www.arteferro.es

中华人民共和国

China (Shandong province)
Representative Far East
india@arteferro.com

U.S.A.

Indital US Ltd
7947 Mesa Drive
77028 - Houston
Texas • U.S.A.
tel. +1 713 694 6065 • fax: +1 713 694 2055
forgings@indital.com • www.indital.com

РОССИЯ

ООО "АРТЕФЕРРО-РУССИЯ"
603124, Россия, Нижний Новгород, Вторчермета 1Г
Тел. +7-831-2621999
info@arteferroussia.com
www.arteferro.ru

BRASIL

Indi.a. Brasil LTDA
Rua Padre Feijó, 480
95190-000 - São Marcos
Rio Grande do Sul • Brasil
tel. +55 54 3291 1416 • fax: +55 54 3291 1416
Branch
Av. Almirante Cochrane, 194 – Sala 32
11040-200 – Santos - Sao Paulo • Brasil
tel. +55 13 21389091
vendas@arteferrobrazil.com.br
www.arteferrobrazil.com.br

FLORIDA - CARAIBI

Arteferro Miami LLC
2955 NW 75th Street
33147 - Miami
Florida • U.S.A.
tel. +1 305 836 9232 • fax: +1 305 836 4113
info@arteferromiami.com • www.arteferromiami.com

MÉXICO

Arteferro Monterrey SA de CV
Privada la Puerta 2879 B-4
66350 - Col. Parque Industrial - La Puerta Santa Catarina Nuevo
Leon • México
tel. +52 1 81 1295 5094/95 • fax: +52 1 81 1295 5097
info@arteferromexico.com • www.arteferromexico.com

FRANCE

Indi.a. France Sarl
P.A.E. la Baume, 7 Rue de l'Artisanat
34290 - Servian
Servian • France
tel. +33 (0) 4 67 39 42 81 • fax: +33 (0) 4 67 39 20 90
info@indiafrance.eu • www.indiafrance.eu

ARGENTINA

Arteferro Argentina SA
Suárez 760
1162 - Buenos Aires
Argentina
tel. +54 11 4301 2637 • fax: +54 11 4301 2637
info@arteferroargentina.com • www.arteferroargentina.com

HRVATSKA

Arteferro Dohomont doo
Gospodarska 1/A
40324 - Goričan
Goričan • Hrvatska
tel. +385 (0) 40 602 222 • fax: +385 (0) 40 602 230
info@arteferro-dohomont.hr • www.arteferro-dohomont.hr

CHILE

Arteferro Chile SA
Calle Los Arrayanes, 250, bodega 4
9340000 -Santiago
Colina • Chile
tel. +56 2 738 7419 • fax: +56 2 738 7419
arteferro@arteferročile.cl • www.arteferročile.cl



iamdesign.com

V300688/EN-1/03-2021/09-2021/CNI



GONZATO
GROUP

IAM Design is a brand of Gonzato Group
Via Vicenza, 6/14 (SP46) - 36034 Malo (Vicenza) Italy / T +39 0445 580 580 - F +39 0445 580 874
info@iamdesign.com - www.iamdesign.com